

В. Г. МЕРЗЛЯКОВ, д-р техн. наук, профессор, профессор кафедры “Горное и нефтегазовое оборудование”, Московский государственный машиностроительный университет (МАМИ) (Россия, 107023, г. Москва, ул. Б. Семеновская, 38; e-mail: mgou-vgm@mail.ru)

И. В. ДЕРЕВЯШКИН, д-р техн. наук, профессор, заведующий кафедрой “Горное дело”, Московский государственный машиностроительный университет (МАМИ) (Россия, 107023, г. Москва, ул. Б. Семеновская, 38; e-mail: robotron-04@mail.ru)

УДК 622.81;622.236.732

РАЗРАБОТКА МЕРОПРИЯТИЙ ПО ПРЕДОТВРАЩЕНИЮ ВОСПЛАМЕНЕНИЙ МЕТАНА И УГОЛЬНОЙ ПЫЛИ ПРИ РАБОТЕ ВЫЕМОЧНЫХ И ПРОХОДЧЕСКИХ МАШИН

Приведен анализ состояния и направлений исследований по предотвращению воспламенений метана и угольной пыли при работе выемочных и проходческих машин. Выявлено, что источником инициирования воспламенения пылеметановоздушной среды является высокотемпературное “пятно” в месте фрикционного контакта реза с разрушаемой породой. Показано, что взрывобезопасность работы инструмента и минимальное пылевыведение в процессе разрушения угля или горной породы обеспечиваются при высоконапорном орошении либо гидромеханическом разрушении пород путем подачи струй воды непосредственно в зону контакта инструмента с разрушаемым массивом. Разработаны схемы компоновки гидравлического оборудования на очистном и проходческом комбайнах, обеспечивающие их эффективную работу в режиме высоконапорного орошения либо гидромеханического разрушения угля и горных пород.

Ключевые слова: выемочные и проходческие машины; воспламенение метана и угольной пыли; фрикционное контактирование реза с породой; высоконапорное орошение; гидромеханический способ разрушения угля и горных пород.

Общеизвестно, что в настоящее время в России 70 % угольных шахт относятся к опасным по газу (метану), а 55 % — к сверхкатегорным и выбросоопасным. 90 % разрабатываемых угольных пластов относятся к опасным по взрывам пыли.

Взрывы, вспышки и загорания метана составляют 96 % от общего числа аварий, происходящих в связи с нарушением пылегазового режима в угольных шахтах РФ. Вспышки метана даже локального характера опасны тем, что они могут привести к крупным взрывам газопылевоздушных смесей и вследствие этого к большим человеческим, материальным и финансовым потерям. В очистных забоях в развитии взрывы переходит до 1,5 % локальных вспышек, инициированных фрикционными искрами при работе выемочных машин, а в подготовительных выработках во взрывы метана и угольной пыли перерастает до 20 % вспышек при работе проходческих комбайнов.

Из результатов анализа Макеевского научно-исследовательского института (МакНИИ) за 30 лет разработки фактического материала по взрывам (вспышкам), происшедшим на угольных шахтах, следует, что при работе выемочных, проходческих и буровых машин фрикционное искрение по опасности его воз-

никновения занимает второе место. При этом в очистных забоях по этой причине произошло 45,3 % случаев воспламенений метана и угольной пыли, а в тупиковых забоях подготовительных выработок — 10,1 % [1]. До 87 % взрывов угольной пыли в шахтах было инициировано взрывами (воспламенениями) метана.

Аналогичная ситуация складывается и за рубежом. Так, в США в результате фрикционного искрения резов при разрушении угольного массива режущими инструментами происходит около 50 % вспышек метана, в ЮАР — до 70 % случаев его воспламенения.

Процесс фрикционного контакта инструмента с горными породами и фрикционного искрения является предметом серьезного и длительного изучения в большинстве угледобывающих стран. Особое внимание этому направлению уделялось в СССР (МакНИИ, Институт горного дела им. А. А. Скочинского) и США (Горное Бюро США). Актуальность этой проблемы до настоящего времени не утрачена, поскольку эффективного практического решения ее пока не найдено.

Основные результаты этих исследований сводятся к следующему [1–3]. Установлено, что вероятность

воспламенения угольной пыли при трении о пирит практически равна единице при нагрузке на один резец от 1 до 3 кВт и выше. Чем интенсивнее нагрузка, тем быстрее происходит воспламенение. Причем количество работающих резцов не оказывает заметного влияния на вероятность воспламенения.

При трении по песчанику взрыв угольной пыли отмечался при добавке в пылевоздушную смесь 2,7 % и более метана. При меньшем содержании метана взрывов пыли зафиксировано не было.

Исследованиями установлены различия в воспламенении угольной пыли и метана в результате трения резцов о включения пирита и песчаника. При трении резца исполнительного органа комбайна о пирит возникает ореол воспламеняющегося облака пиритной пыли на расстоянии 0,1–0,2 м от резца, а иногда и ближе. Длина факела пламени достигает 0,4 м при его диаметре 0,1–0,2 м. Отбрасываемые частицы пиритной пыли, нагретые при трении резцом до 350–400 °С, попадая в воздух, воспламеняются и сгорают в течение 0,2–0,3 с. Это свидетельствует о значительной энергии и большой длительности действия источника воспламенения, достаточных для поджигания не только метана, но и угольной пыли.

При движении резца по песчанику образуется раскаленный след длиной 8–10 мм с временем существования яркого “пятна” около 5 мс, от которого и развивается взрыв метана. Различия в процессе воспламенения метана и угольной пыли от фрикционных источников объясняются прежде всего разными периодами индукции. Метан при одной и той же температуре имеет в десятки раз меньший период индукции, чем угольная пыль. Вспышка пиритной пыли является мощным, со значительной длительностью воздействия (200–250 мс) источником воспламенения угольной пыли. Времени существования раскаленного следа (5 мс), оставляемого резцом, оказывается недостаточно для пиролиза угля с выделением необходимого количества газообразных продуктов и их последующего воспламенения. Добавка метана к пылевоздушной смеси сокращает время ее индукции. Так, добавление 2,7 % и более метана снижает общий период индукции пылеметановоздушной смеси до 5 мс и менее и в конце концов приводит к ее взрыву.

Результаты исследований показывают, что мероприятия по пылевзрывозащите от воздействия фрикционного источника воспламенения необходимо применять не только в газовых шахтах, но и в шахтах, опасных по взрывам угольной пыли. Что касается угольных пластов, то, как правило, они содержат включения пирита в виде линз и конкреций различных размеров, распределение которых в пласте носит

случайный характер, поэтому вероятность контакта их с режущим инструментом не прогнозируется.

Исследования показали также, что при коэффициенте крепости пород по шкале М. М. Протодьяконова 6 и менее воспламенений метана от фрикционного источника не наблюдается, при крепости 8–9 вероятность воспламенений составляет 0,16, а при крепости 11–16 — 1,0. При трении резцов о пирит с содержанием серы 45–50 % вероятность воспламенений метана составляет 1,0. К опасным по фрикционным искрениям относятся песчаники с коэффициентом крепости 8 и выше. Воспламенение пиритной пыли возможно лишь при содержании серы 35 % и более при длине следа резца не менее 10 см. Было установлено, что предотвращение вспышек и взрывов метана и угольной пыли при работе выемочных и проходческих машин в горном массиве с песчаниками крепостью 8 и выше по шкале Протодьяконова и с включениями пирита с содержанием серы более 35 % обеспечивается взрывозащитным орошением с расходом воды не менее 2 л/мин на один резец при давлении не менее 4 МПа, что регламентировано действующими правилами безопасности.

В связи с изложенным следует полагать, что в дальнейшем степень технического совершенства новых поколений горных машин и безопасность их использования в существенной мере будут определяться тем, в какой мере конструкция их исполнительных органов, режущего инструмента и средств взрывозащиты обеспечивает уровень взрывобезопасности процесса разрушения угленосного массива.

Выполненные ранее теоретические и практические разработки в первую очередь были направлены на создание эффективных систем орошения, исключающих возможность воспламенения метана [4]. Эффективность достигалась подачей струй воды на каждый резец исполнительного органа (в большинстве случаев сзади на след резца), увеличением давления (3 МПа и более), повышением надежности систем орошения за счет их внутренней разводки и т. д. В меньшей степени (и только за рубежом) на комбайнах применялись исполнительные органы со встроенными эжекторами для отсоса из зоны разрушения, наряду с пылью, метана. Однако в последние годы интерес к этим решениям упал в силу их низкой эффективности.

По конструктивным параметрам и условиям применения различают три поколения исполнительных органов с водоструйными устройствами:

1) в водоструйных устройствах низкого давления (внешних и внутренних) орошение резцов водой осуществляется под низким давлением (до 4 МПа) при минимальном расходе воды на один резец 2 л/мин;

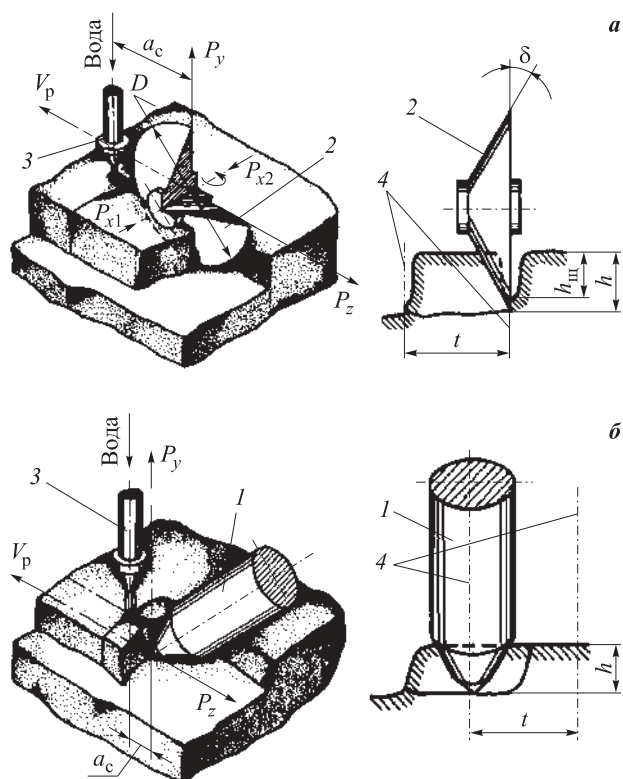


Рис. 1. Схемы гидромеханического разрушения угля и горных пород: *а* — струей воды и механическим инструментом скалывающего действия (дисковой шарошкой); *б* — струей воды и режущим инструментом; *1* — резец; *2* — дисковая шарошка; *3* — струеформирующее устройство; *4* — линия резания; P_z, P_y, P_x — усилия соответственно резания, подачи и боковое, действующие на механический инструмент; a_c — опережение струи воды; V_p — скорость резания; h — глубина стружки; t — шаг резания; $h_{щ}$ — глубина опережающей щели; D, δ — диаметр и угол заострения клинового обода дисковой шарошки

2) в устройствах второго поколения орошение резов водой происходит под средним давлением 15–20 МПа (высоконапорное орошение) при расходе воды на один резец 40–60 л/мин;

3) в устройствах третьего поколения (гидромеханический способ разрушения угля и горных пород) применяются компактные высокоскоростные струи воды под давлением 30–100 МПа и более.

Гидромеханический способ разрушения основан на комбинированном воздействии на горный массив высокоскоростной струи воды и механического инструмента скалывающего (рис. 1, *а*) или режущего (рис. 1, *б*) действия. Эффективность гидромеханического способа определяется эффективностью составляющих его механического и гидравлического способов.

При разработке исполнительных органов с водоструйными устройствами третьего поколения в первую очередь предполагается решить следующие задачи: исключить пыле- и искрообразование; уменьшить расход резов; повысить производительность

очистных и проходческих комбайнов без увеличения их массы и установленной мощности двигателей исполнительных органов.

В действующих Правилах безопасности в угольных шахтах [5] и инструкциях к ним при разработке угольных пластов с включениями кварцитов и сернистого колчедана в качестве мер взрывозащиты предписывается взрывозащитное орошение на выемочных и проходческих машинах при давлении жидкости не менее 4 МПа и расходе ее не менее 2 л/мин на резец. Необходимо отметить, что в настоящее время эффективность пылеподавления внешних низконапорных оросительных систем достигла своего предела. При этом остаточная запыленность воздуха сохраняется на уровне 20 %. Дальнейшее повышение эффективности внешних систем пылеподавления за счет увеличения мощности распыления нецелесообразно, так как это приведет к переувлажнению отбитой горной массы, уносу диспергированной жидкости в рабочую зону и обводнению призабойного пространства.

Практика последних лет показывает, что не только внешние, но и внутренние оросительные системы низкого давления не обеспечивают в полной мере гарантированную взрывозащиту и недостаточно эффективны с точки зрения снижения запыленности в очистных забоях [6]. Кроме организационных и экономических причин такого положения, необходимо признать и влияние таких объективных факторов, как увеличение нагрузки на очистной забой, повышение мощности приводов и скорости резания исполнительных органов горных машин, а также переход на ряде шахт к освоению нижележащих горизонтов с повышенным выделением метана.

Результаты НИОКР, выполненных в РФ при нашем участии, и анализ тенденций создания современных систем пылевзрывозащиты за рубежом (в Германии, Англии, США и др.) позволяют сделать вывод, что значительно более высокой эффективностью и надежностью по сравнению с традиционными системами низконапорного орошения обладают высоконапорные внутренние системы орошения с подачей на след резов водяных струй с давлением 10–20 МПа (устройства второго поколения). Вместо форсунок, в которых распыление жидкости достигается за счет искусственной турбулизации, в системах высоконапорного орошения используются струеформирующие насадки, обеспечивающие распыление струи за счет естественных процессов, вызванных повышением давления и увеличением скорости истечения. При этом достигается более интенсивное эжектирование воздуха и тем самым активизируется удаление метана из зоны резания. Повышение скорости водяного потока способствует более эффективному связыванию взрывоопасной

пыли тонких фракций, увеличению уноса тепла и, следовательно, более эффективному охлаждению режущего инструмента и его раскаленного следа в горной породе. Результаты экспериментов свидетельствуют о том, что струя воды в состоянии эффективно охладить раскаленные частицы породы под вершиной резца, не допустить возникновения искр и тем самым устранить опасность взрыва метана. При этом доля пыли, способной проникнуть в легкие, уменьшается на 83,9 %, а крупной пыли — на 92,1 %.

Перспективной представляется разработанная в Институте горного дела им. А. А. Скочинского совместно с Тульским государственным университетом система высоконапорного орошения, предназначенная для модернизации проходческих комбайнов с целью повышения эффективности подавления искрообразования в зоне контакта резца с породой и улучшения пылеподавления [4, 7]. Система содержит комплект навесного оборудования, достаточный для монтажа и отладки на полностью собранном комбайне, в том числе в условиях рудоремонтного завода (рис. 2). Преобразователь давления обеспечивает повышение давления с 0,6–2,0 МПа на входе до 15–20 МПа на выходе и расход высоконапорной воды 50–75 л/мин.

Несмотря на очевидные достоинства высоконапорного орошения следует признать, что максимальный эффект пылеподавления и взрывозащиты очистных комбайнов может быть достигнут только при использовании гидромеханического комбинированного способа разрушения угля с использованием компактных струй воды под давлением до 30 МПа.

Зарубежный опыт применения тонких водяных струй высокого давления при резании горных пород [8–10] также подтверждает эффективность гидроструйных технологий в горном деле.

В России работы по созданию гидромеханических исполнительных органов для серийно выпускаемых выемочных комбайнов были в основном сосредоточены в Институте горного дела им. А. А. Скочинского и Подмосковном научно-исследовательском угольном институте, где были проведены фундаментальные исследования комбинированного разрушения угля с использованием высокоскоростных струй воды и разработаны гидромеханические шнековые исполнительные органы для очистных ком-

байнов типа КШ-3Г и 1КШЭГ. Промышленные испытания опытных образцов выемочных комбайнов с гидромеханическими шнековыми исполнительными органами были проведены в Кузбассе на шахтах “Нагорная” ПО “Гидроуголь” и им. В. И. Ленина ПО “Южжубассуголь” [4]. Испытания показали, что в режиме гидромеханического разрушения угля при давлении воды более 20 МПа обеспечивается предельно допустимая концентрация пыли. Запыленность воздуха на рабочем месте машиниста составляет всего 8 мг/м³, а в 10 м выше комбайна — 7–18 мг/м³. При работе гидромеханических исполнительных органов в режиме высоконапорного орошения водой под давлением 15 МПа запыленность воздуха достигает 150 мг/м³, а при использовании типовой низконапорной системы — 400 мг/м³.

Вместе с тем в процессе эксплуатации комбайнов КШ-3Г и 1КШЭГ с гидромеханическими исполнительными органами было установлено, что использование специального шлангоукладчика для шлангов высокого давления в ряде случаев не исключает их разрывов и, как следствие, травмирования горнорабочих. Расположение насосных установок высокого давления на штреке приводит к определенным потерям давления и увеличивает на 5–10 % суммарные энергозатраты на разрушение. Кроме того, при проведении промышленных испытаний комбайнов КШ-3Г и 1КШЭГ было отмечено, что установленные мощности электродвигателей как комбайнов, так и насосных установок, расположенных на штреке, используются нерационально. Как правило, отстающий шнек вынимает уголь не на полный диаметр и не загружает работающий на него электродвигатель. При этом гидравлическая энергия расходуется вхолостую, что также приводит к перерасходу электроэнергии.

Для устранения указанных выше недостатков в ИГД им. А. А. Скочинского совместно с ПНИУИ была разработана схема компоновки угледобывающего комбайна нового технического уровня с расположенными по концам его корпуса насосными установками с системой автоматического управления (рис. 3).

Гидравлическая схема комбайна и автоматическая система перераспределения гидравлической мощности насосов высокого давления обеспечива-

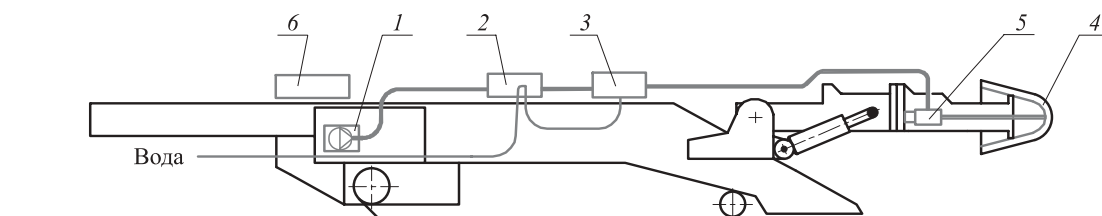


Рис. 2. Схема компоновки системы высоконапорного орошения на проходческом комбайне: 1 — блок насосный; 2 — гидропанель; 3 — преобразователь давления; 4 — резцовая коронка; 5 — водосъемник; 6 — электрооборудование

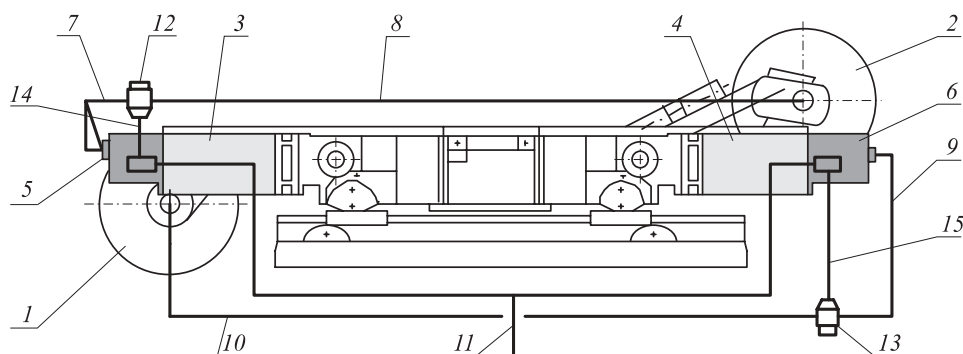


Рис. 3. Схема размещения гидрооборудования на очистном комбайне: 1, 2 — гидромеханические исполнительные органы; 3, 4 — электродвигатели исполнительных органов; 5, 6 — гидронасосы высокого давления; 7–10 — высоконапорные трубопроводы; 11 — низконапорный водовод; 12, 13 — электрогидравлические элементы; 14, 15 — сбросные трубопроводы

ют подачу высоконапорной воды от менее нагруженного исполнительного органа, работающего со сниженным потреблением мощности, на исполнительный орган, работающий в более нагруженном заблокированном режиме резания.

Автоматическая система перераспределения гидравлической мощности насосов высокого давления работает следующим образом.

При включении комбайна и движении его по конвейеру электродвигатели комбайна приводят в работу одновременно исполнительные органы и гидронасосы. От шахтного противопожарного става вода низкого давления по трубопроводу 11 поступает во всасывающую магистраль гидронасосов. От гидронасоса 5 по напорным магистралям 7 и 8 через полость полого вала вода высокого давления направляется в каналы исполнительного органа 2, а от гидронасоса 6 по напорным магистралям 9 и 10 через полость полого вала — в каналы исполнительного органа 1. Опережающий исполнительный орган 2 работает в заблокированном режиме и его электродвигатель нагружен значительно больше, чем электродвигатель отстающего исполнительного органа, вынимающего остающуюся после исполнительного органа 2 пачку угля. Электрический сигнал с датчика тока электродвигателя опережающего органа поступает на блок автоматического управления комбайном, а от него через тиристорные преобразователи — на электромагниты управляющих элементов. При этом в управляющем элементе 13 игла отходит от седла и увеличивает сечение сбросного отверстия, а в управляющем элементе 12 игла перемещается в направлении к седлу, уменьшая сечение сбросного отверстия. Позиционирование подвижных игл относительно седел в управляющих элементах 12 и 13 определяется напряжением на выходе из тиристорных преобразователей, которое определяется силой тока в цепи питания электродвигателя опережающего исполнительного органа и зависит от его нагрузки.

При уменьшении сбросного отверстия в элементе 12 давление воды на выходе из гидронасоса 5 повышается, вызывая рост потребляемой им электрической мощности. От гидронасоса 5 вода под высоким давлением и с большим расходом поступает в каналы опережающего исполнительного органа 2, работающего в более тяжелых условиях. Вода от гидронасоса 6 под пониженным давлением (за счет большего открытия сбросного отверстия в элементе 13) поступает к насадкам исполнительного органа 1, работающего по сравнению с опережающим органом в менее тяжелом режиме. Поскольку давление воды на выходе из гидронасоса 6 ниже, то и мощность, потребляемая им от более нагруженного электродвигателя, будет меньше, чем у гидронасоса 5.

Таким образом, с увеличением нагрузки на опережающем исполнительном органе потребляемая его электродвигателем мощность возрастает, а потребляемая мощность гидронасоса 6, связанного с этим электродвигателем и подающего воду на отстающий исполнительный орган 1, снижается. В то же время возрастает потребляемая мощность гидронасоса 5, связанного с электродвигателем менее нагруженного органа и подающего воду под высоким давлением на опережающий исполнительный орган.

При обратном движении комбайна по лаве в качестве опережающего исполнительного органа будет служить исполнительный орган 1, а исполнительный орган 2 будет работать в менее нагруженном режиме. В этом случае система автоматического регулирования давления воды на выходе из гидронасосов и потребляемой ими электрической мощности будет подключена к датчику тока электродвигателя 3. В остальном работа комбайна и элементов его управления не отличается от описанной выше.

Система автоматического управления насосными установками комбайна обеспечивает повышение эффективности выемки угля за счет автоматического регулирования потребляемой электрической мощности при давлении воды на выходе из гидронасосов от 0 до 32 МПа. Комбайн может работать в

режиме как гидромеханического разрушения, так и высоконапорного орошения.

При работе комбайна в режиме высоконапорного орошения формируемые в насадках струи воды под давлением 10–15 МПа подаются на след резцов. Минимальный диаметр насадок выбирается из соотношения $d_0 > 0,7$ мм. Получение заданного диаметра факела струи возможно за счет изменения длины начального участка струй. Это может быть достигнуто, например, путем увеличения угла конусности струеформирующих насадок в пределах 20–60°, что вызывает изменение интенсивности расхода струи.

При работе комбайна в режиме гидромеханического разрушения максимальные значения расходных характеристик насосных установок комбайна согласовываются с его производительностью из расчета 30–40 л на 1 т, что обеспечивает допустимые значения влажности добываемого угля.

Резцедержатели режущих поперечно-осевых барабанов оборудованы струеформирующими устройствами радиального типа. При этом струя воды контактирует с породным массивом непосредственно позади резцов, обеспечивая охлаждение и самих резцов, и их следа в породе. Эффективная изоляция области пылевыведения в зоне резания достигается за счет обеспечения необходимого для этого диаметра струи в контакте с разрушаемым массивом и достигается соответствующим выбором параметров насадок с конусно-цилиндрическим профилем проточной части (рис. 4).

Экспериментальные исследования позволили с достаточно высокой надежностью ($R^2 = 0,854$) получить зависимость для определения диаметра тонких водяных струй высокого давления для насадок этого типа на различных расстояниях:

$$D_c = 2,1d_0 \left(\frac{l}{l_n} \right)^{0,24}, \quad (1)$$

где D_c — диаметр струи, мм;

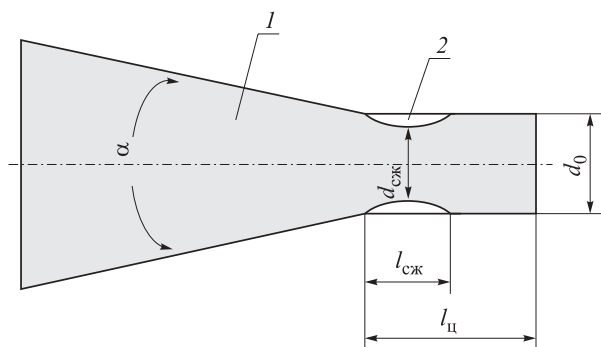


Рис. 4. Схема профиля проточной части насадки: 1 — зона основного течения; 2 — зона сжатия водяного потока длиной $l_{сж}$ до диаметра $d_{сж}$; $l_{ц}$ — длина цилиндрической части насадки

d_0 — диаметр насадки, мм;

l — расстояние до насадки, мм;

l_n — длина начального участка струи, определяющая качество струеформирования, мм.

Зависимость (1) может быть использована для расчетов диаметров водяных струй в диапазоне изменения диаметра d_0 струеформирующих насадок от 0,5 до 3,0 мм и при давлении воды менее 550 МПа.

Для определения безразмерной длины начального участка водяной струи в автомоделном режиме истечения $(l_n/d_0)_a$ была получена универсальная зависимость, которая учитывает все основные факторы, определяющие компактность водяных струй [4]:

$$\left(\frac{l_n}{d_0} \right)_a = 25K_{ц} K_{\alpha} \lg K_{п} \left(\frac{d_0}{R_{за}} \right)^{0,17} \left(1 - 1,3e^{-0,1 \frac{l_k}{d_k}} \right), \quad (2)$$

где $K_{ц}$ — коэффициент, учитывающий влияние длины цилиндрической части струеформирующей насадки на длину начального участка тонких струй высокого давления;

K_{α} — коэффициент, учитывающий влияние угла конусности насадки в диапазоне $\alpha = (13 \div 25)^\circ$ на длину начального участка тонких струй высокого давления;

$K_{п}$ — коэффициент, учитывающий поджатие потока в струеформирующей насадке; $K_{п} = d_k/d_0$; l_k/d_k — отношение длины канала струеформирующего устройства к его диаметру;

$R_{за}$ — параметр шероховатости внутренней поверхности струеформирующей насадки.

Зависимость для определения коэффициента K_{α} имеет вид:

$$K_{\alpha} = 0,188\alpha - 0,007\alpha^2 - 0,26. \quad (3)$$

Зависимости для определения коэффициента $K_{ц}$ имеют следующий вид:

- для $l_{ц}/d_0 < 4$:

$$K_{ц} = e^{0,43(n-4)}; \quad (4)$$

- для $l_{ц}/d_0 > 4$:

$$K_{ц} = e^{0,43(4-n)} + 0,07(n-4), \quad (5)$$

где $n = l_{ц}/d_0$.

При этом при $n = 4$ значение $K_{ц} = 1$.

Зависимости (2)–(5) позволяют производить уточненный расчет длины начального участка струи и определять ее диаметр на заданном расстоянии от струеформирующей насадки с учетом конструктивных особенностей и качества изготовления струеформирующих элементов.

Результаты исследований могут быть использованы также при разработке средств механизации для очистных, подготовительных и вспомогательных работ с использованием гидроструйных технологий [11–13].

Выводы

Проблема борьбы с воспламенениями (взрывами) метана и угольной пыли в шахтах от фрикционного искрения является весьма актуальной. Причины взрывов связаны не с собственно искрообразованием, а с высокотемпературным “пятном” фрикционного контакта резца с породой, который и является источником инициирования воспламенения пыле-метановоздушной среды.

Взрывобезопасность работы инструмента и минимальное пылевыведение в процессе разрушения

угля или горной породы обеспечиваются при высоконапорном орошении либо гидромеханическом разрушении пород путем подачи струй воды непосредственно в зону контакта инструмента с разрушаемым массивом. Определены их рациональные параметры и разработаны схемы компоновки гидравлического оборудования на очистном и проходческом комбайнах, обеспечивающие их эффективную работу в режиме высоконапорного орошения либо гидромеханического разрушения угля и горных пород.

СПИСОК ЛИТЕРАТУРЫ

1. *Нецепаев М. И., Любимова А. И., Петрухин П. М. и др.* Борьба со взрывами угольной пыли в шахтах. — М. : Недра, 1992.
2. *Кочерга Н. Г.* Предотвращение вспышек метана при работе исполнительных органов горных машин с помощью водяного орошения // Безопасная эксплуатация электромеханического оборудования в шахтах. — 1971. — Вып. 3. — С. 24–29.
3. *Саранчук В. И., Качан В. Н., Рекун В. В. и др.* Физико-химические основы гидрообеспыливания и предупреждения взрывов угольной пыли. — Киев : Наукова думка, 1984.
4. *Мерзляков В. Г., Бафталовский В. Е.* Физико-технические основы гидроструйных технологий в горном производстве. — М. : НИЦ ГП ИГД им. А. А. Скочинского, 2004. — 645 с.
5. Федеральные нормы и правила в области промышленной безопасности “Правила безопасности в угольных шахтах” : утв. приказом Федеральной службы по экологическому, технологическому и атомному надзору от 19.11.2013 № 550; зарег. в Минюсте России 31.12.2013, рег. № 30961. URL : <http://docs.pravo.ru/document/view/52073685/63162816> (дата обращения: 10.11.2014).
6. *Костарев А. П.* О предупреждении взрывов метана и пыли и снижении взрывоопасности шахт // Уголь. — 2002. — № 1. — С. 57–62.
7. *Жабин А. Б., Поляков Ан. В., Поляков Ал. В., Головин К. А., Антипов Ю. В.* Разработка, создание и испытания системы высоконапорного орошения для проходческого комбайна КП21 // Горное оборудование и электромеханика. — 2012. — № 2 — С. 7–10.
8. *Jiang Hongxiang, Du Changlong, Liu Songyong, Gao Kuidong.* Numerical Simulation of Rock Fragmentation under the Impact Load of Water Jet // Shock and Vibration. — 2014. — Vol. 2014, art. ID 219489. — 11 p. doi: 10.1155/2014/219489.
9. *Yang G. L., Zhou W. H., Liu F.* Simulation of flow field of high-pressure water-jet from nozzle with fluent // Journal of Lanzhou University of Technology. — 2008. — Vol. 34, No. 2. — P. 49–52.
10. *Wang J.* Predictive depth of jet penetration models for abrasive waterjet cutting of alumina ceramics // International Journal of Mechanical Sciences. — 2007. — Vol. 49, No. 3. — P. 306–316.
11. *Мерзляков В. Г., Бафталовский В. Е., Байдинов В. Н.* Механизация горных работ с использованием гидротехнологий // Горное оборудование и электромеханика. — 2010. — № 6. — С. 2–6.
12. *Мерзляков В. Г.* Область применения и методика определения сил резания и подачи на резцовом инструменте гидромеханических проходческих комбайнов // Горное оборудование и электромеханика. — 2014. — № 11. — С. 41–44.
13. *Жабин А. Б., Поляков Ан. В., Антипов В. В., Антипов Ю. В.* Гидромеханические исполнительные органы проходческих комбайнов // Горное оборудование и электромеханика. — 2008. — № 4. — С. 12–16.

Материал поступил в редакцию 21 ноября 2014 г.

English

DEVELOPMENT OF MEASURES TO PREVENT IGNITION OF METHANE AND COAL DUST EXCAVATION AND TUNNELING MACHINES

MERZLYAKOV V. G., Professor, Doctor of Technical Sciences, Professor of Mining and Oil-and-Gas Equipment Department, Moscow State Engineering University (B. Semenovskaya St., 38, Moscow, 107023, Russian Federation; e-mail address: mgou-vgm@mail.ru)

DEREVYASHKIN I. V., Professor, Doctor of Technical Sciences, Head of Mining Department, Moscow State Engineering University (B. Semenovskaya St., 38, Moscow, 107023, Russian Federation; e-mail address: robotron-04@mail.ru)

ABSTRACT

The analysis of the status and research directions prevent ignition of methane and coal dust at operation extraction and tunneling machines. It is revealed that the source of initiation of ignition of the dust-methane-air environment is a high temperature spot frictional contact of the cutter with destructible rock. The explosion safety of work instrument and the minimum the emission of dust in the process of destruction of coal or rock are provided with high-pressure irrigation or hydro-mechanical destruction of rocks by filing jets of water directly into the zone of contact of the tool with destructible array. Designed layouts of hydraulic equipment for mining and tunneling machines for their effective operation in the regime of high-pressure irrigation or hydro-mechanical destruction of coal and rocks.

Keywords: excavation and tunneling machine; ignition of methane and coal dust; frictional engagement of the cutter with the breed; high-pressure irrigation; hydro-mechanical method of destruction of coal and rocks.

REFERENCES

1. Netsepaev M. I., Lyubimova A. I., Petrukhin P. M. et al. *Borba so vzryvami ugolnoy pyli v shakhtakh* [Struggle with explosions of coal dust in mines]. Moscow, Nedra Publ., 1992.
2. Kocherga N. G. Predotvrashcheniye vspyshek metana pri rabote ispolnitelnykh organov gornyx mashin s pomoshchyu vodyanogo orosheniya [To prevent outbreaks of methane in the work of the executive bodies of mining machines using a water irrigation]. *Bezopasnaya ekspluatatsiya elektromekhanicheskogo oborudovaniya v shakhtakh — Safe Operation of Electrical and Mechanical Equipment in the Mines*, 1971, issue 3, pp. 24–29.
3. Saranchuk V. I., Kachan V. N., Rekun V. V. et al. *Fiziko-khimicheskiye osnovy gidroobespylivaniya i preduprezhdeniya vzryvov ugolnoy pyli* [Physico-chemical fundamentals of hydraulic dust removal and prevent coal dust explosions]. Kiev, Naukova Dumka Publ., 1984.
4. Merzlyakov V. G., Baftalovskiy V. E. *Fiziko-tekhnicheskiye osnovy gidrostruynykh tekhnologiy v gornom proizvodstve* [Physical and technical principles of water-jet technology in the mining industry]. Moscow, A. A. Skochinsky Institute of Mining Publ., 2004. 645 p.
5. *Federal norms and rules in the field of industrial safety “Rules of safety in coal mines”*. Available at: <http://docs.pravo.ru/document/view/52073685/63162816> (Accessed 10 November 2014) (in Russian).
6. Kostarev A. P. O preduprezhdenii vzryvov metana i pyli i snizhenii vzryvoopasnosti shakht [On the prevention of explosions of methane and dust and reducing the explosive mines]. *Ugol — Coal*, 2002, no. 1, pp. 57–62.
7. Zhabin A. B., Polyakov An. V., Polyakov Al. V., Golovin K. A., Antipov Yu. V. Razrabotka, sozdaniye i ispytaniya sistemy vysokonapornogo orosheniya dlya prokhodcheskogo kombayna KP21 [Development, creation and testing of the high-pressure irrigation system]. *Gornoye oborudovaniye i elektromekhanika — Mining Equipment and Electromechanics*, 2012, no. 2, pp. 7–11.
8. Jiang Hongxiang, Du Changlong, Liu Songyong, Gao Kuidong. Numerical Simulation of Rock Fragmentation under the Impact Load of Water Jet. *Shock and Vibration*, 2014, vol. 2014, art. ID 219489. 11 p. doi: 10.1155/2014/219489.
9. Yang G. L., Zhou W. H., Liu F. Simulation of flow field of high-pressure water-jet from nozzle with fluent. *Journal of Lanzhou University of Technology*, 2008, vol. 34, no. 2, pp. 49–52.
10. Wang J. Predictive depth of jet penetration models for abrasive waterjet cutting of alumina ceramics. *International Journal of Mechanical Sciences*, 2007, vol. 49, no. 3, pp. 306–316.
11. Merzlyakov V. G., Baftalovskiy V. E., Badinov V. N. Mekhanizatsiya gornyx rabot s ispolzovaniyem gidrotekhnologiy [On using hydraulic technology for mechanization of mining operations]. *Gornoye oborudovaniye i elektromekhanika — Mining Equipment and Electromechanics*, 2010, no. 6, pp. 2–6.
12. Merzlyakov V. G. Oblast primeneniya i metodika opredeleniya sil rezaniya i podachi na reztsovom instrumente gidromekhanicheskikh prokhodcheskikh kombaynov [Scope and method to determine forces cutting and feed on the cutting tool hydromechanical road headers]. *Gornoye oborudovaniye i elektromekhanika — Mining Equipment and Electromechanics*, 2014, no. 11, pp. 41–44.
13. Zhabin A. B., Polyakov An. V., Antipov V. V., Antipov Yu. V. Gidromekhanicheskiye ispolnitelnyye organy prokhodcheskikh kombaynov [Hydromechanical executive bodies of heading machine]. *Gornoye oborudovaniye i elektromekhanika — Mining Equipment and Electromechanics*, 2008, no. 4, pp. 12–16.